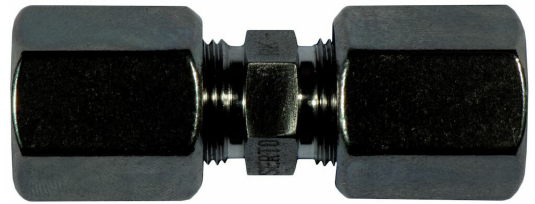


SOL 51021 - Beskrivelse



Med forbehold om konstruksjonsendringer og tekniske endringer. Kan endres uten varsel

GPA Flowsystem A/S

Regnbueveien 9

NO-1405 Langhus

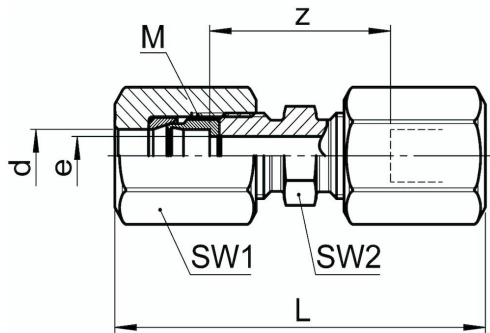
+47 (0)64-85 68 00

info@gpa.no

gpa.no

SOL 51021 -

Teknisk spesifikasjon



Artikkelnr	d	bar	M	SW2	SW1	L	z	e
0781020060	6	400	10x1	14	10	42	22.5	4.5
0781020080	8	330	12x1	17	12	46	25	6.5
0781020100	10	330	14x1	19	14	51	26	8.5
0781020120	12	330	16x1	22	17	53	26.5	10
0781020150	15	250	20x1,5	27	22	62	31.5	13
0781020160	16	200	24x1,5	30	24	70	33	14
0781020180	18	200	24x1,5	30	24	67	33	15
0781020063	6.35	400	10x1	14	10	43	22.5	4.5
0781020095	9.52	330	14x1	19	14	51	26	8
0781020127	12.7	330	20x1,5	27	22	62	32	11

Med forbehold om konstruksjonsendringer og tekniske endringer. Kan endres uten varsel

GPA Flowsystem A/S

Regnbueveien 9

NO-1405 Langhus

+47 (0)64-85 68 00

info@gpa.no

gpa.no